

PA-BL-160倍力氣缸

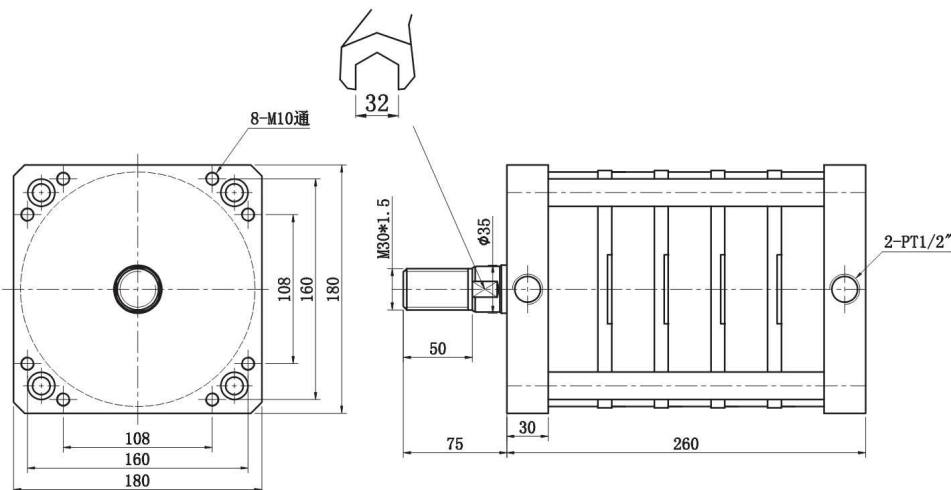
外型尺寸

倍數	L
2	137
3	178
4	219
5	260

理論輸出力

出力使用壓力 (Kg/cm ²)	4	5	6	7
倍數				
2	1560	1950	2350	2740
3	2330	2910	3490	4080
4	3090	3860	4640	5420
5	3850	4820	5790	6750
回程拉力				

外型尺寸圖



PA-JA增壓泵

原理及應用

氣體增壓器無需電源，利用壓縮空氣作為動力源，對壓縮空氣進行增壓，可獲得數倍的高壓壓縮空氣。

本產品結構緊湊、運行平穩、效率高、使用簡便，廣泛應用於模具注塑成型機、熱流道、電子產品氣壓測試、高壓吹瓶、機械手臂、CNC氣動夾刀氣缸、鐳射割板機、產品氣密性測試、局部氣路的高壓以及各種氣動設備壓力不足的增壓使用等。

技術參數

Pa=驅動氣壓

型號	增壓倍數	最小氣體入口壓力 (bar)	最大氣體出口壓力 (bar)	氣體出口壓力計算	氣體入口尺寸	氣體出口尺寸	最大流量L/min (Pa=6bar)
PA-JA02	2	2	16	2*Pa	PT3/8"	PT3/8"	513
PA-4JA02	2	2	16	2*Pa	PT1/2"	PT1/2"	1450
PA-JA03	3	2	24.9	3*Pa	PT3/8"	PT3/8"	420
PA-JA04	4	2.7	33.2	4*Pa	PT3/8"	PT3/8"	493
PA-JA04S	4	2.7	33.2	4*Pa	PT3/8"	PT3/8"	286
PA-JA05	5	2.7	41.6	5*Pa	PT1/2"	PT1/2"	820
PA-JA07	7	4.4	55.1	7*Pa	PT3/8"	PT3/8"	274
PA-JA08	8	4.4	66.4	8*Pa	PT3/8"	PT3/8"	482
PA-JA10	10	5	83	10*Pa	PT3/8"	PT3/8"	235
PA-JA15	15	6.5	124.5	15*Pa	PT3/8"	PT3/8"	185

產品圖片

