

PA A 63 100 10G 1T

1 類型	
代號	類型
A	標準型
D	倒立安裝型
H	水準安裝型
F	油桶分離型
T	緊湊並列型
K	增壓行程可調型

2 油缸內徑 (mm)	
缸徑	噸位
63	1T
63	3T
80	5T
80	8T
100	10T
100	12T
125	15T
125	20T
150	30T
150	40T
.....
200	100T

3 總行程 (mm)	
代號	總行程
50	50mm
100	100mm
150	150mm
200	200mm
300	300mm

4 出力行程 (mm)	
代號	出力行程
5G	5mm
10G	10mm
15G	10mm
20G	20mm

6 附加項	
代號	內容
無標示	不帶磁性
S1	增壓行程附磁環
S2	預壓行程附磁環
S3	預壓、增壓行程附磁環

5 出力噸位 (噸)	
代號	噸位
1T	1
3T	3
5T	5
8T	8
10T	10
12T	12
15T	15
20T	20
30T	30
40T	40
.....
100T	100

特性資料Characteristic

專案Program	內容content
動作方式Acting tpe	往返複動Round Action
迴圈油Circulation Oil	ISO VG68#抗磨液壓油 ISO VG68# Antiwear Hydraulic oil
工作溫度Working Temperature	(-5~60°) (其他工作溫度需另外說明Need to Mention the operating temperature)
使用氣源壓力Operating Air Pressure	2-7kg/cm2/過濾後乾燥壓縮空氣 2-7kg filtered Dried compress air
操作速度Operating Speed	50-600mm/s
工作頻率Working Frequency	10-40次/min(具體根據工作行程而定 according to the exact working stroke)
行程公差Stroke tolerance	±0.5mm



PA-A-1T標準型

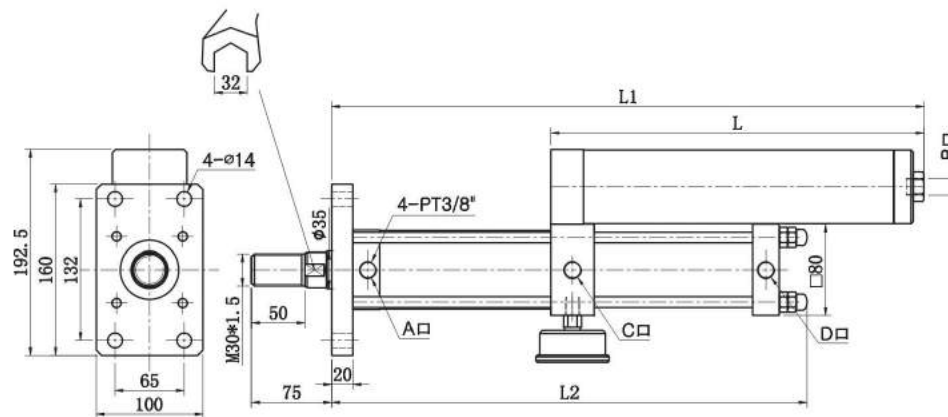
外型尺寸

總行程	增壓行程	L	L1	L2	總行程	增壓行程	L	L1	L2
50	5	298	453	344	50	15	298	453	444
100	5	348	553	394	100	15	348	553	494
150	5	398	653	444	150	15	398	653	544
200	5	448	753	494	200	15	448	753	594
50	10	298	453	394	50	20	298	503	544
100	10	348	553	444	100	20	348	553	544
150	10	398	653	494	150	20	398	653	594
200	10	448	753	544	200	20	448	753	644

理論輸出力

使用氣源壓力 (Kg/cm ²)	2	3	4	5	6	7
預壓出力 (Kg)	60	90	120	150	180	210
回程拉力 (Kg)	40	60	80	100	120	140
增壓出力 (Kg)	600	900	1250	1550	1850	2150

外型尺寸圖



PA-A-3T標準型

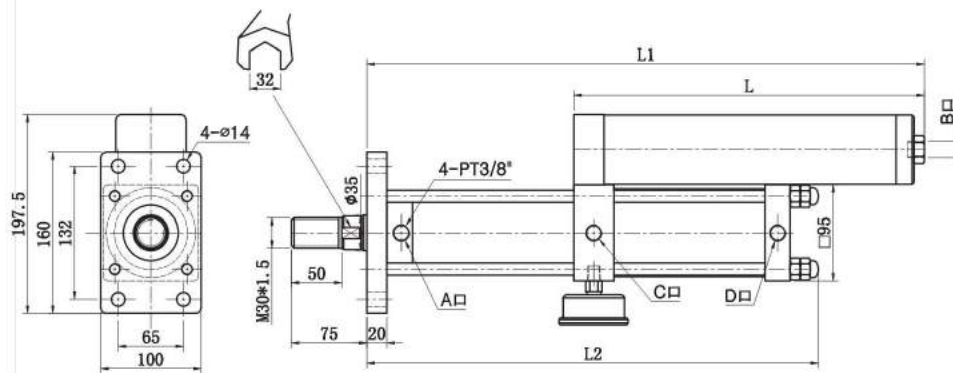
外型尺寸

總行程	增壓行程	L	L1	L2	總行程	增壓行程	L	L1	L2
50	5	298	458	348	50	15	298	458	448
100	5	348	558	398	100	15	348	558	498
150	5	398	658	448	150	15	398	658	548
200	5	448	758	498	200	15	448	758	598
50	10	298	458	398	50	20	298	508	548
100	10	348	558	448	100	20	348	558	548
150	10	398	658	498	150	20	398	658	598
200	10	448	758	548	200	20	448	758	648

理論輸出力

使用氣源壓力 (Kg/cm ²)	2	3	4	5	6	7
預壓出力 (Kg)	60	90	120	150	180	210
回程拉力 (Kg)	40	60	80	100	120	140
增壓出力 (Kg)	1000	1500	2000	2500	3000	3500

外型尺寸圖



PA-A-5T標準型

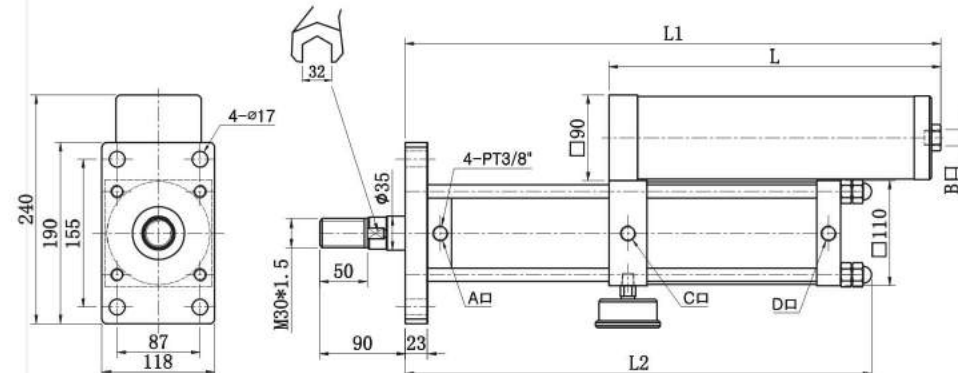
外型尺寸

總行程	增壓行程	L	L1	L2	總行程	增壓行程	L	L1	L2
50	5	298	466	375	50	15	298	466	503
100	5	348	566	425	100	15	348	566	553
150	5	398	666	475	150	15	398	666	603
200	5	448	766	525	200	15	448	766	653
50	10	298	466	439	50	20	298	516	617
100	10	348	566	489	100	20	348	566	617
150	10	398	666	539	150	20	398	666	667
200	10	448	766	589	200	20	448	766	717

理論輸出力

使用氣源壓力 (Kg/cm ²)	2	3	4	5	6	7
預壓出力 (Kg)	100	150	200	250	300	350
回程拉力 (Kg)	80	120	160	200	240	280
增壓出力 (Kg)	2000	3000	4000	5000	6000	7000

外型尺寸圖



PA-A-8T標準型

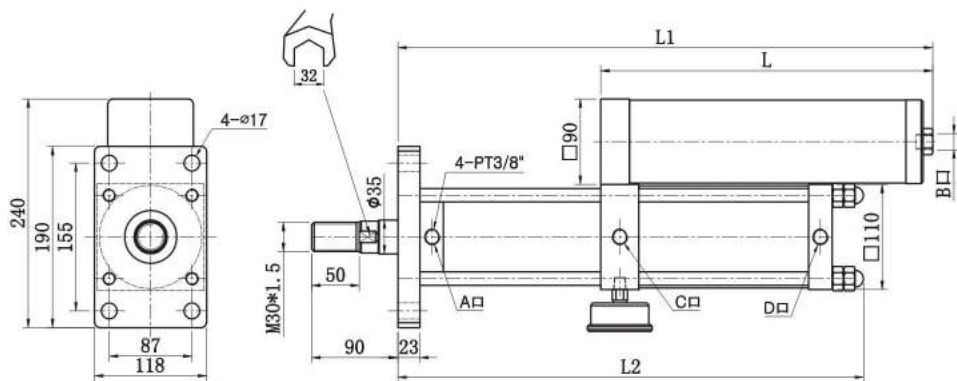
外型尺寸

總行程	增壓行程	L	L1	L2	總行程	增壓行程	L	L1	L2
50	5	298	466	391	50	15	298	516	601
100	5	348	566	441	100	15	348	566	601
150	5	398	666	491	150	15	398	666	651
200	5	448	766	541	200	15	448	766	701
50	10	298	466	471	50	20	298	586	751
100	10	348	566	521	100	20	348	636	751
150	10	398	666	571	150	20	398	666	731
200	10	448	766	621	200	20	448	766	781

理論輸出力

使用氣源壓力 (Kg/cm ²)	2	3	4	5	6	7
預壓出力 (Kg)	100	150	200	250	300	350
回程拉力 (Kg)	80	120	160	200	240	280
增壓出力 (Kg)	2500	3750	5000	3250	7500	8750

外型尺寸圖



PA-A-10T標準型

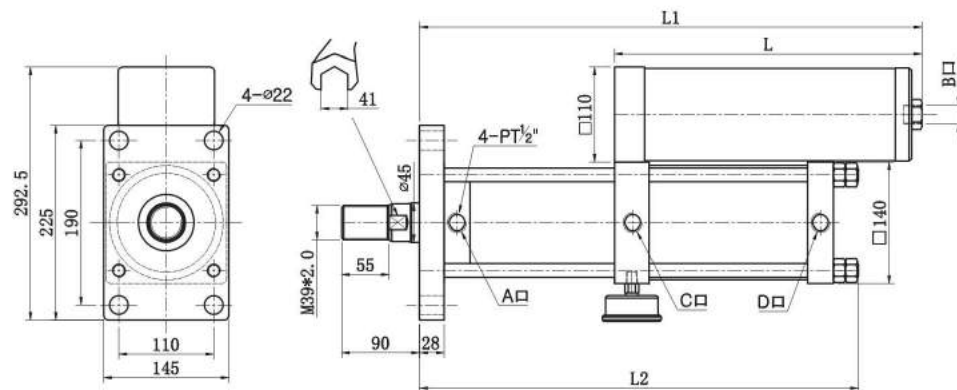
外型尺寸

總行程	增壓行程	L	L1	L2	總行程	增壓行程	L	L1	L2
50	5	305	480	393	50	15	305	480	521
100	5	355	580	443	100	15	355	580	571
150	5	405	680	493	150	15	405	680	621
200	5	455	780	543	200	15	455	780	671
50	10	305	480	457	50	20	305	530	635
100	10	355	580	507	100	20	355	580	635
150	10	405	680	557	150	20	405	680	685
200	10	455	780	607	200	20	455	780	735

理論輸出力

使用氣源壓力 (Kg/cm ²)	2	3	4	5	6	7
預壓出力 (Kg)	156	234	312	390	468	546
回程拉力 (Kg)	120	180	240	300	360	420
增壓出力 (Kg)	3120	4680	6240	7800	9360	10920

外型尺寸圖



PA-A-12T標準型

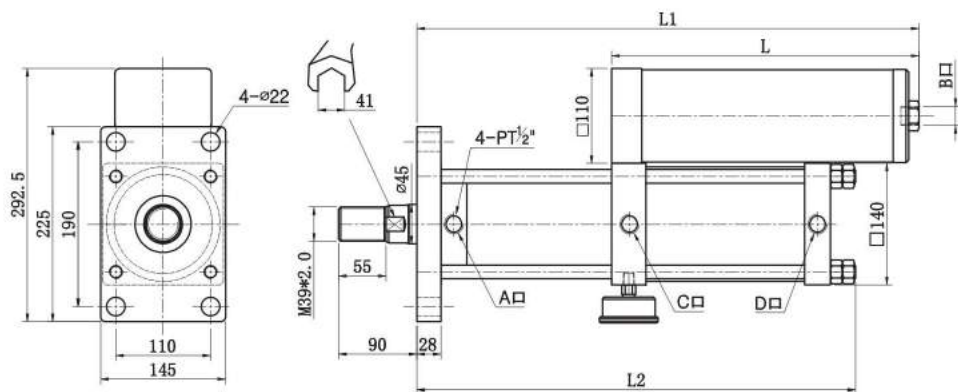
外型尺寸

總行程	增壓行程	L	L1	L2	總行程	增壓行程	L	L1	L2
50	5	305	480	413	50	15	305	530	623
100	5	355	580	463	100	15	355	580	623
150	5	405	680	513	150	15	405	680	673
200	5	455	780	563	200	15	455	780	723
50	10	305	480	493	50	20	305	600	773
100	10	355	580	543	100	20	355	650	773
150	10	405	680	593	150	20	405	680	753
200	10	455	780	643	200	20	455	780	803

理論輸出

使用氣源壓力 (Kg/cm ²)	2	3	4	5	6	7
預壓出力 (Kg)	156	234	312	390	468	546
回程拉力 (Kg)	120	180	240	300	360	420
增壓出力 (Kg)	3940	5910	7880	9850	11820	13790

外型尺寸圖



PA-A-15T標準型

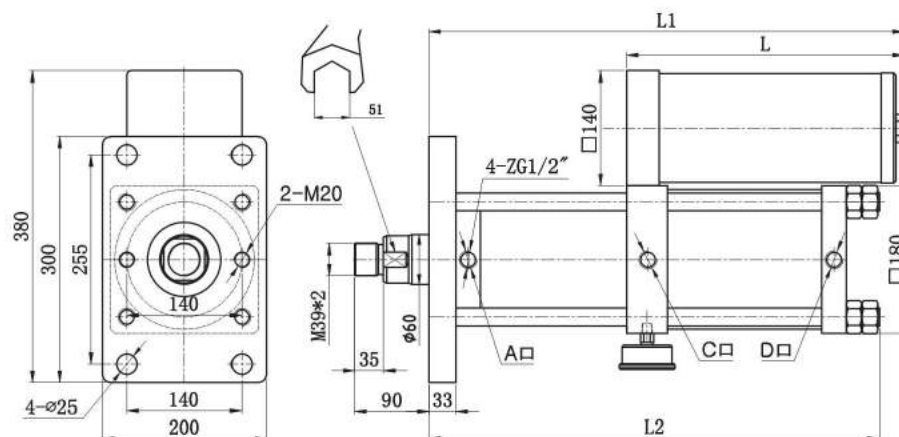
外型尺寸

總行程	增壓行程	L	L1	L2	總行程	增壓行程	L	L1	L2
50	5	310	506	436	50	15	310	506	564
100	5	360	606	486	100	15	360	606	614
150	5	410	706	536	150	15	410	706	664
200	5	470	806	586	200	15	470	806	714
50	10	310	506	500	50	20	310	556	678
100	10	360	606	550	100	20	360	606	678
150	10	410	706	600	150	20	410	706	728
200	10	470	806	650	200	20	470	806	778

理論輸出

使用氣源壓力 (Kg/cm ²)	2	3	4	5	6	7
預壓出力 (Kg)	240	360	480	600	720	840
回程拉力 (Kg)	180	270	360	450	540	630
增壓出力 (Kg)	5120	7680	10240	12800	15350	17900

外型尺寸圖



PA-A-20T標準型

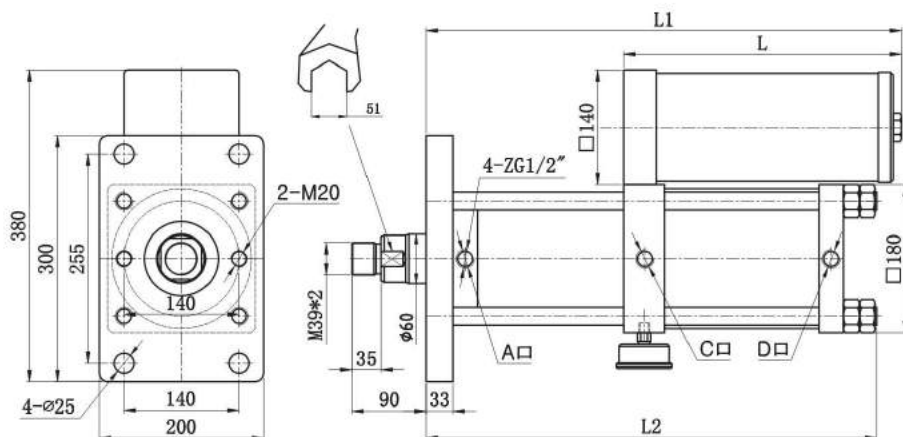
外型尺寸

總行程	增壓行程	L	L1	L2	總行程	增壓行程	L	L1	L2
50	5	310	506	459	50	15	310	576	703
100	5	360	606	509	100	15	360	606	683
150	5	410	706	559	150	15	410	706	733
200	5	470	806	609	200	15	470	806	783
50	10	310	506	546	50	20	310	656	869
100	10	360	606	596	100	20	360	706	869
150	10	410	706	646	150	20	410	756	869
200	10	470	806	696	200	20	470	806	869

理論輸出

使用氣源壓力 (Kg/cm ²)	2	3	4	5	6	7
預壓出力 (Kg)	240	360	480	600	720	840
回程拉力 (Kg)	180	270	360	450	540	630
增壓出力 (Kg)	7000	10500	14000	17500	21000	24500

外型尺寸圖



快速型系列氣液增壓缸