

PA **BL** **80** **100** **3B**

1 2 3 4 5

1 類型

代號	類型
BL	倍力氣缸

2 氣缸內徑 (mm)

代號	缸徑
80	80mm
100	100mm
125	125mm
160	160mm
180	180mm
200	200mm

3 總行程 (mm)

代號	總行程
5	5mm
10	10mm
15	15mm
20	20mm
.....
150	150mm

4 出力倍數

代號	出力倍數
2B	2倍
3B	3倍
4B	4倍
5B	5倍

5 附加項

代號	內容
無標示	不帶磁性
S1	附磁環

PA-BL-80倍力氣缸

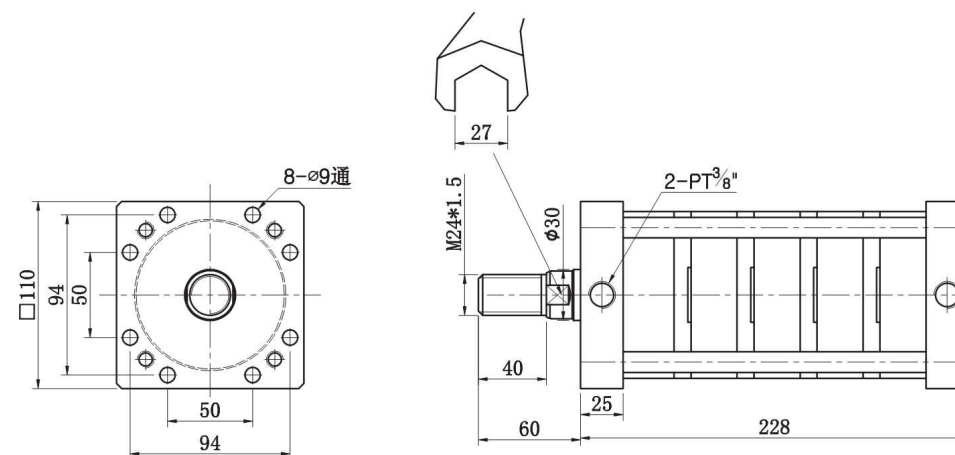
外型尺寸

倍數	L
2	117
3	154
4	191
5	228

理論輸出

出力使用壓力 (Kg/cm ²)	4	5	6	7
倍數				
2	380	480	570	660
3	560	700	840	980
4	740	930	1100	1200
5	920	1150	1380	1600
回程拉力	180	220	270	310

外型尺寸圖



特性資料Characteristic

專案Program	內容content
動作方式Acting tpe	往返複動Round Action
工作溫度Working Temperature	(-5~60°) (其他工作溫度需另外說明Need to Mention the operating temperature)
使用氣源壓力Operating Air Pressure	2-7kg/cm ² /過濾後乾燥壓縮空氣 2-7kg filtered Dried compress air
操作速度Operating Speed	50-600mm/s
工作頻率Working Frequency	10-40次/min(具體根據工作行程而定 according to the exact working stroke)
行程公差Stroke tolerance	±0.5mm



PA-BL-100倍力氣缸

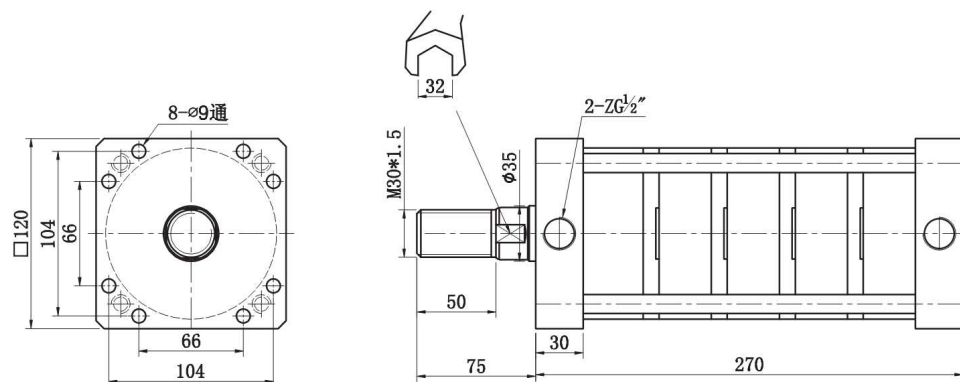
外型尺寸

倍數	L
2	141
3	184
4	227
5	270

理論輸出力

出力使用壓力 (Kg/cm ²)	4	5	6	7
倍數				
2	600	750	910	1060
3	900	1120	1350	1570
4	1190	1490	1740	2090
5	1490	1860	2230	2600
回程拉力	290	360	440	510

外型尺寸圖



PA-BL-125倍力氣缸

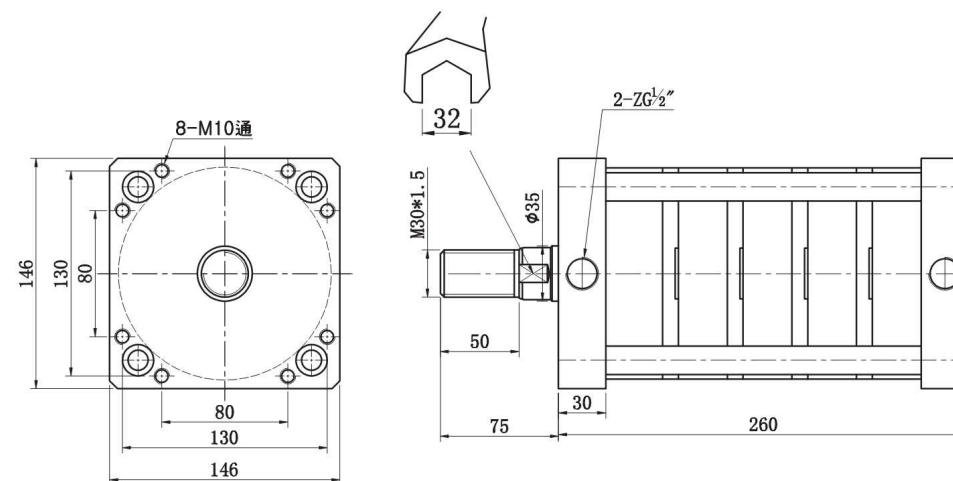
外型尺寸

倍數	L
2	137
3	178
4	219
5	260

理論輸出力

出力使用壓力 (Kg/cm ²)	4	5	6	7
倍數				
2	940	1170	1410	1640
3	1390	1740	2080	2430
4	1840	2300	2760	3220
5	2290	2860	3440	4000
回程拉力	450	560	670	790

外型尺寸圖



PA-BL-160倍力氣缸

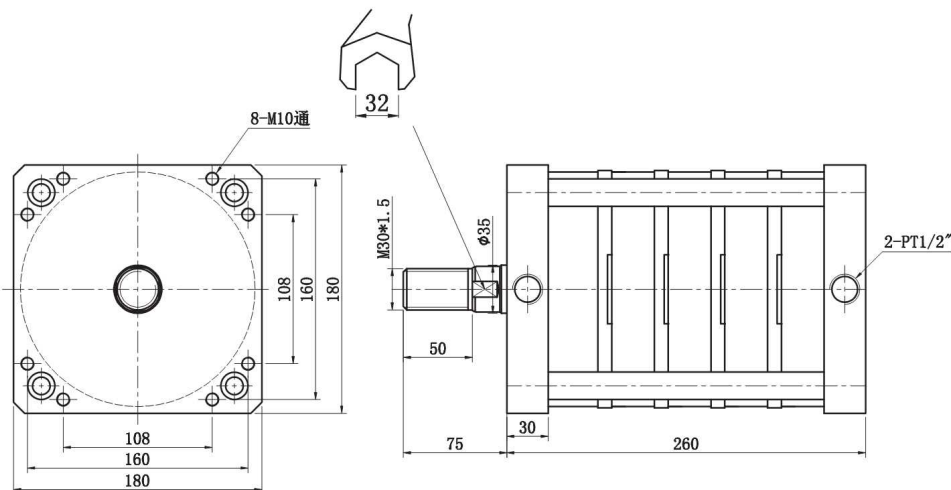
外型尺寸

倍數	L
2	137
3	178
4	219
5	260

理論輸出力

出力使用壓力 (Kg/cm ²)	4	5	6	7
倍數				
2	1560	1950	2350	2740
3	2330	2910	3490	4080
4	3090	3860	4640	5420
5	3850	4820	5790	6750
回程拉力				

外型尺寸圖



PA-JA增壓泵

原理及應用

氣體增壓器無需電源，利用壓縮空氣作為動力源，對壓縮空氣進行增壓，可獲得數倍的高壓壓縮空氣。

本產品結構緊湊、運行平穩、效率高、使用簡便，廣泛應用於模具注塑成型機、熱流道、電子產品氣壓測試、高壓吹瓶、機械手臂、CNC氣動夾刀氣缸、鐳射割板機、產品氣密性測試、局部氣路的高壓以及各種氣動設備壓力不足的增壓使用等。

技術參數

Pa=驅動氣壓

型號	增壓倍數	最小氣體入口壓力 (bar)	最大氣體出口壓力 (bar)	氣體出口壓力計算	氣體入口尺寸	氣體出口尺寸	最大流量L/min (Pa=6bar)
PA-JA02	2	2	16	2*Pa	PT3/8"	PT3/8"	513
PA-4JA02	2	2	16	2*Pa	PT1/2"	PT1/2"	1450
PA-JA03	3	2	24.9	3*Pa	PT3/8"	PT3/8"	420
PA-JA04	4	2.7	33.2	4*Pa	PT3/8"	PT3/8"	493
PA-JA04S	4	2.7	33.2	4*Pa	PT3/8"	PT3/8"	286
PA-JA05	5	2.7	41.6	5*Pa	PT1/2"	PT1/2"	820
PA-JA07	7	4.4	55.1	7*Pa	PT3/8"	PT3/8"	274
PA-JA08	8	4.4	66.4	8*Pa	PT3/8"	PT3/8"	482
PA-JA10	10	5	83	10*Pa	PT3/8"	PT3/8"	235
PA-JA15	15	6.5	124.5	15*Pa	PT3/8"	PT3/8"	185

產品圖片

